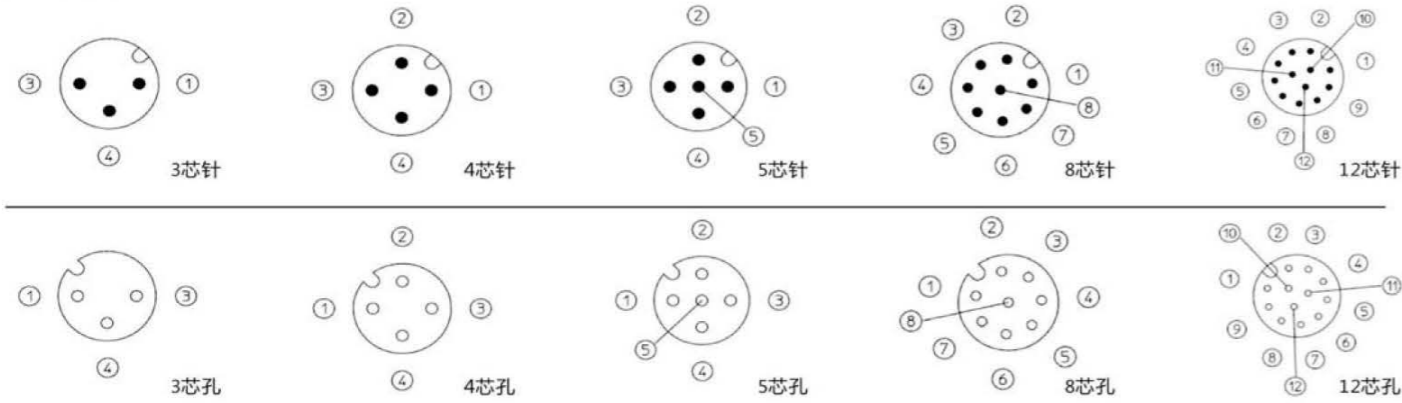
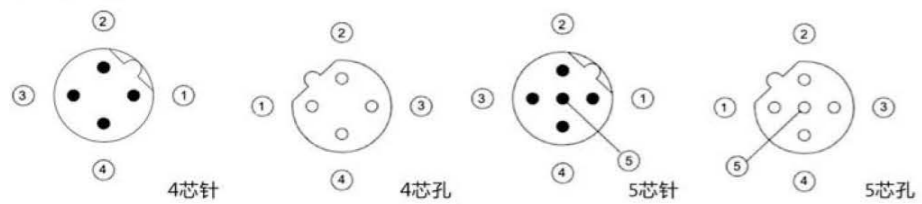


M12 系列/M12 SERIES 针孔排列/Pinhole array

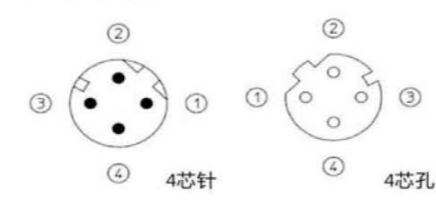
A-code



B-code

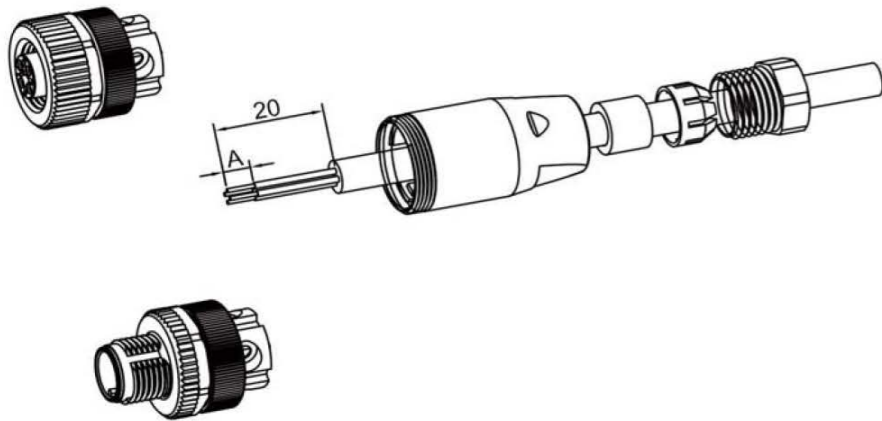


D-code



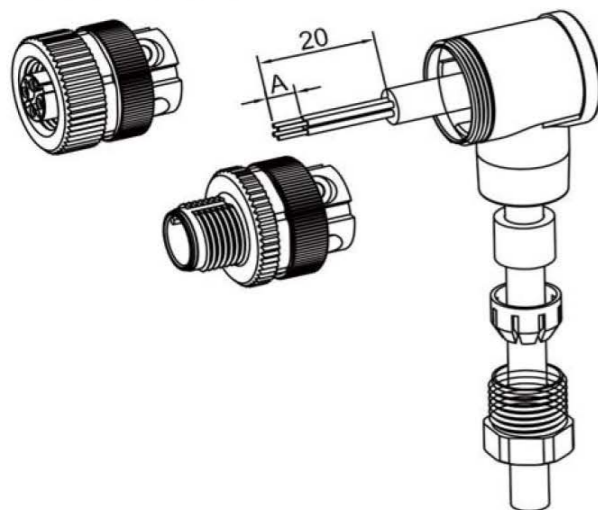
M12 系列普通型接线组装图

M12普通型直头接线组装图



插头,针/孔
套筒
密封圈
夹紧圈
压紧螺帽

M12普通型弯头接线组装图



插头,针/孔
弯角底座
密封圈
夹紧圈
压紧螺帽

threaded connector
螺纹连接器

M12 产品-A code、B code

描述
Description

电缆连接器, 针, 金属锁紧系统, 螺纹连接
Male cable connector, metal locking system, screw termination

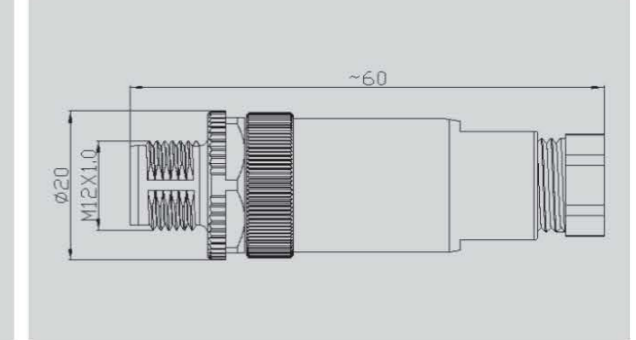
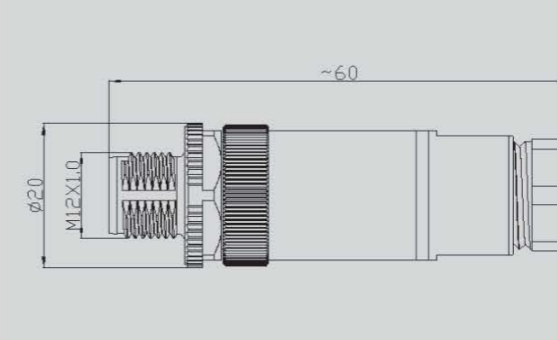
图例
Figure



电缆连接器, 针, 金属锁紧系统, 螺纹连接
Male cable connector, metal locking system, screw termination



尺寸图
Drawing



订货号
Ordering-No.

针数 Contacts	电缆出口直径 Cabel outlet(mm)	订货号 Ordering-No.	针数 Contacts	电缆出口直径 Cabel outlet(mm)	订货号 Ordering-No.
4	6.0-8.0	M12-H04A01C	4	4.0-6.0	M12-H04A01D
5	6.0-8.0	M12-H05A01C	5	4.0-6.0	M12-H05A01D
8	6.0-8.0	M12-H08A01C	8	4.0-6.0	M12-H08A01D

技术参数
Specifications

针数	4	5	8	Number of contacts
锁紧方式	螺纹式/screw			Connector locking system
接线方式	已装配连接线/assembled with sing wires			Termination
连接截面	screw max.0.75mm ² (max.AWG 18)			Wire gouge
电缆直径	6.0-8.0mm, 4.0-6.0mm			Cahie outlet
防护等级	IP67			Degree of protection
机械寿命	>100插拔周期/mating cycles			Mechanical operation
最高工作温度	~+80° C			Upper temperature
最低工作温度	~-25° C			Lower temperature
额定电压	250V	60V	30V	Rated voltage
额定冲击电压	2500V	1500V	800V	Rated impulse voltage
污染等级	3			Pollution degree
过电保护等级	II			Overvoltage categorie
绝缘组别	II			Material group
额定电流(40°C)	4A	4A	2A	Rated current (40° C)
触点电阻	≤3mΩ			Contact resistance
触点材料	CuZn(黄铜/brass)			Material of contact
触点电镀材料	Au(金/gold)			Contact plating
插座材料	PA			Material of contact body
外壳材料	铸锌镀锌,PA/zinc diecasting nickel plated,PA			Material of housing

M12 产品 -A code、B code

描述
Description
M12连接器弯, 针, 金属锁紧, 螺钉压接, 12芯为焊接
M12 connector 90°, male, metal locking system, termination, solder termination on 12 pol

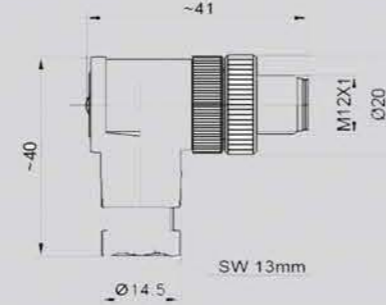
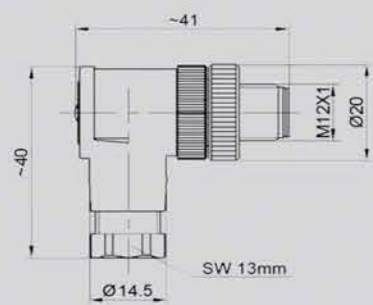
图例
Figure



M12连接器弯, 针, 锌合金锁紧, 螺钉压接, 12芯为焊接
M12 connector 90°, male, white metal locking system, screw termination, solder termination on 12 pol



尺寸图
Drawing



订货号
Ordering-No.

针数 contacts	电缆出线直径 cable outlet(mm)	订货号 ordering-number
3	4-6	1-12109-1
	6-8	1-12109-2
	8-10	1-12109-3
	双出线	1-12109-4
4	4-6	2-12109-1
	6-8	2-12109-2
	8-10	2-12109-3
	双出线	2-12109-4
5	4-6	3-12109-1
	6-8	3-12109-2
	8-10	3-12109-3
	双出线	3-12109-4
8	4-6	4-12109-1
	6-8	4-12109-2
	8-10	4-12109-3
	双出线	4-12109-4
12	4-6	5-12109-1
	6-8	5-12109-2
	8-10	5-12109-3
	双出线	5-12109-4

针数 contacts	电缆出线直径 cable outlet(mm)	订货号 ordering-number
3	4-6	1-12111-1
	6-8	1-12111-2
	8-10	1-12111-3
	双出线	1-12111-4
4	4-6	2-12111-1
	6-8	2-12111-2
	8-10	2-12111-3
	双出线	2-12111-4
5	4-6	3-12111-1
	6-8	3-12111-2
	8-10	3-12111-3
	双出线	3-12111-4
8	4-6	4-12111-1
	6-8	4-12111-2
	8-10	4-12111-3
	双出线	4-12111-4
12	4-6	5-12111-1
	6-8	5-12111-2
	8-10	5-12111-3
	双出线	5-12111-4

M12 产品 -A code、B code

描述
Description
M12连接器弯, 孔, 金属锁紧, 螺钉压接, 12芯为焊接
M12 connector 90°, female, metal locking system, screw termination, solder termination on 12 pol

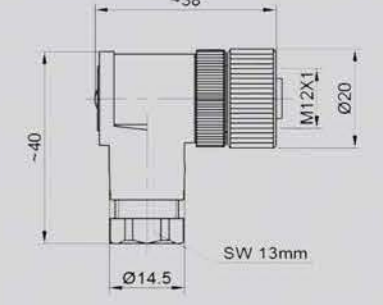
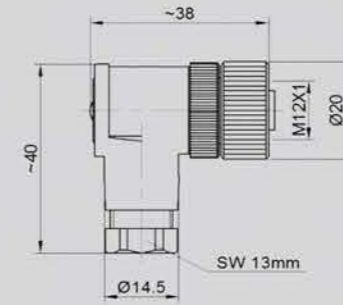
图例
Figure



M12连接器弯, 孔, 锌合金锁紧, 螺钉压接, 12芯为焊接
M12 connector 90°, female, white metal locking system, screw termination, solder termination on 12 pol



尺寸图
Drawing



订货号
Ordering-No.

针数 contacts	电缆出线直径 cable outlet(mm)	订货号 ordering-number
3	4-6	1-12110-1
	6-8	1-12110-2
	8-10	1-12110-3
	双出线	1-12110-4
4	4-6	2-12110-1
	6-8	2-12110-2
	8-10	2-12110-3
	双出线	2-12110-4
5	4-6	3-12110-1
	6-8	3-12110-2
	8-10	3-12110-3
	双出线	3-12110-4
8	4-6	4-12110-1
	6-8	4-12110-2
	8-10	4-12110-3
	双出线	4-12110-4
12	4-6	5-12110-1
	6-8	5-12110-2
	8-10	5-12110-3
	双出线	5-12110-4

针数 contacts	电缆出线直径 cable outlet(mm)	订货号 ordering-number
3	4-6	1-12112-1
	6-8	1-12112-2
	8-10	1-12112-3
	双出线	1-12112-4
4	4-6	2-12112-1
	6-8	2-12112-2
	8-10	2-12112-3
	双出线	2-12112-4
5	4-6	3-12112-1
	6-8	3-12112-2
	8-10	3-12112-3
	双出线	3-12112-4
8	4-6	4-12112-1
	6-8	4-12112-2
	8-10	4-12112-3
	双出线	4-12112-4
12	4-6	5-12112-1
	6-8	5-12112-2
	8-10	5-12112-3
	双出线	5-12112-4

M12 系列普通型技术参数

针数	3	4	5	8	12	Number of contacts
锁紧方式	螺纹式/screw					Connector locking system
接线方式	螺钉压接/screw				焊接/solder	Termination
连接截面	最大 0.75 平方毫米 / max.0.75mm ²		最大 0.5 平方毫米 / max.0.5mm ²	最大 0.25 平方毫米 / max.0.25mm ²		Wire gauge
电缆直径	4-6;6-8;8-10					Cable outlet
防护等级	IP67					Degree go protection
机械寿命	>100次插拔周期 / >100 mating cycles					Mechanical operation
工作温度	(-40° - 85°)					temperature range
额定电压	250V	250V ¹⁾	125V	60V	30V	Rated voltage
额定冲击电压	2500V	2500V	1500V	800V	500V	Rated impulse voltage
污染等级	3					Pollution degree
过电保护等级	II					Overvoltage categorie
绝缘组别	II					Material group
额定电流 (40°)	4A			2A	1A	Rated current(40°)
接触电阻	<=10mΩ (金/gold)					Contact resistance
触点材料	黄铜/brass					Material of contact
触点电镀材料	金/gold					Contact plating
插座材料	尼龙/PA					Material of contact body
外壳材料	尼龙/PA					Material of housing
锁键	A	A;B;D	A;B	A	A	coding key

M12 系列普通型技术参数

针数	3	4	5	8	12	Number of contacts
锁紧方式	螺纹式/screw					Connector locking system
接线方式	螺钉压接/screw				焊接/solder	Termination
连接截面	最大 0.75 平方毫米 / max.0.75mm ²		最大 0.5 平方毫米 / max.0.5mm ²	最大 0.25 平方毫米 / max.0.25mm ²		Wire gauge
电缆直径	4-6;6-8;8-10					Cable outlet
防护等级	IP67					Degree go protection
机械寿命	>100次插拔周期 / >100 mating cycles					Mechanical operation
工作温度	(-40° - 85°)					temperature range
额定电压	250V	250V ¹⁾	125V	60V	30V	Rated voltage
额定冲击电压	2500V	2500V	1500V	800V	500V	Rated impulse voltage
污染等级	3					Pollution degree
过电保护等级	II					Overvoltage categorie
绝缘组别	II					Material group
额定电流 (40°)	4A			2A	1A	Rated current(40°)
接触电阻	<=10mΩ (金/gold)					Contact resistance
触点材料	黄铜/brass					Material of contact
触点电镀材料	金/gold					Contact plating
插座材料	尼龙/PA					Material of contact body
外壳材料	尼龙/PA					Material of housing
锁键	A	A;B;D	A;B	A	A	coding key

M12 产品 -A code、B code

描述 Description	电缆连接器, 孔, 金属锁紧系统, 螺纹连接 Female cable connector, metal locking system, screw termination	电缆连接器, 孔, 金属锁紧系统, 螺纹连接 Female cable connector, metal locking system, screw termination
图例 Figure		

尺寸图 Drawing		
-----------------------	--	--

订货号 Ordering-No.	针数 Contacts	电缆出口直径 Cable outlet(mm)	订货号 Ordering-No.	针数 Contacts	电缆出口直径 Cable outlet(mm)	订货号 Ordering-No.
	4	6.0-8.0	M12-H04A02C	4	4.0-6.0	M12-H04A02D
	5	6.0-8.0	M12-H05A02C	5	4.0-6.0	M12-H05A02D
	8	6.0-8.0	M12-H08A02C	8	4.0-6.0	M12-H08A02D

技术参数 Specifications

针数	4	5	8	Number of contacts
锁紧方式	螺纹式/screw			Connector locking system
接线方式	已装配连接线/assembled with sing wires			Termination
连接截面	screw max.0.75mm ² (max.AWG 18)			Wire gauge
电缆直径	6.0-8.0mm, 4.0-6.0mm			Cable outlet
防护等级	IP67			Degree of protection
机械寿命	>100插拔周期/mating cycles			Mechanical operation
最高工作温度	~+80° C			Upper temperature
最低工作温度	~-25° C			Lower temperature
额定电压	250V	60V	30V	Rated voltage
额定冲击电压	2500V	1500V	800V	Rated impulse voltage
污染等级	3			Pollution degree
过电保护等级	II			Overvoltage categorie
绝缘组别	II			Material group
额定电流(40°C)	4A	4A	2A	Rated current (40 °C)
触点电阻	≤3mΩ			Contact resistance
触点材料	CuZn(黄铜/brass)			Material of contact
触点电镀材料	Au(金/gold)			Contact plating
插座材料	PA			Material of contact body
外壳材料	铸锌镀锌,PA/zinc diecasting nickel plated,PA			Material of housing

M12 产品 -A code、B code

描述 Description	电缆连接器, 针, 带屏蔽, 螺纹连口, 带屏蔽环系列 Male cable connector, shieldable, screw connection, version with shielding ring	电缆连接器, 孔, 带屏蔽, 螺纹连口, 带屏蔽环系列 Female cable connector, shieldable, screw connection, version with shielding ring
图例 Figure		

尺寸图 Drawing		
-----------------------	--	--

订货号 Ordering-No.	针数 Contacts	电缆出口直径 Cable outlet(mm)	订货号 Ordering-No.	针数 Contacts	电缆出口直径 Cable outlet(mm)	订货号 Ordering-No.
	4	4.0-6.0	M12-KT04A01A	4	4.0-6.0	M12-KT04A02A
		6.0-8.0	M12-KT04A01		6.0-8.0	M12-KT04A02
	5	4.0-6.0	M12-KT05A01A	5	4.0-6.0	M12-KT05A02A
		6.0-8.0	M12-KT05A01		6.0-8.0	M12-KT05A02
	8	4.0-6.0	M12-KT08A01A	8	4.0-6.0	M12-KT08A02A
		6.0-8.0	M12-KT08A01		6.0-8.0	M12-KT08A02

技术参数 Specifications

针数	4	5	8	Number of contacts
锁紧方式	螺纹式/screw			Connector locking system
接线方式	笼式弹簧, 螺纹/cage clamp, screw			Termination
连接截面	screw max.0.75mm ² (max.AWG 18)			Wire gauge
电缆直径	4.0-6.0mm, 6.0-8.0mm			Cable outlet
防护等级	IP67			Degree of protection
机械寿命	> 100插拔周期/mating cycles			Mechanical operation
最高工作温度	~+80° C			Upper temperature
最低工作温度	~-25° C			Lower temperature
额定电压	250V	125V	60V	Rated voltage
额定冲击电压	2500V	1500V	800V	Rated impulse voltage
污染等级	3			Pollution degree
过电保护等级	II			Overvoltage categorie
绝缘组别	II			Material group
额定电流(40°C)	4A	4A	2A	Rated current (40 °C)
触点电阻	≤3mΩ			Contact resistance
触点材料	CuZn (黄铜/brass)			Material of contact
触点电镀材料	Au(金/gold)			Contact plating
插座材料	PA			Material of contact body
外壳材料	黄铜镀锌,铸锌镀锌/CuZn nickel plated,zinc diecasting nickel plated			Material of housing

M12 产品-A code、B code

描述 Description	电缆连接器, 针, 压接型, 螺纹连接 Male Cable connector, crimping, screw thread connection		电缆连接器, 孔, 压接型, 螺纹连接 Female Cable connector, crimping, screw thread connection			
图例 Figure						
尺寸图 Drawing						
订货号 Ordering-No.	针数 Contacts	电缆出口直径 Cabel outlet(mm)	订货号 Ordering-No.	针数 Contacts	电缆出口直径 Cabel outlet(mm)	订货号 Ordering-No.
	4	4.0-6.0	M12-YT04A01B	4	4.0-6.0	M12-YT04A02B
		6.0-8.0	M12-YT04A01		6.0-8.0	M12-YT04A02
	5	4.0-6.0	M12-YT05A01B	5	4.0-6.0	M12-YT05A02B
		6.0-8.0	M12-YT05A01		6.0-8.0	M12-YT05A02
	8	4.0-6.0	M12-YT08A01B	8	4.0-6.0	M12-YT08A02B
		6.0-8.0	M12-YT08A01		6.0-8.0	M12-YT08A02

技术参数 Specifications	4	5	8	Number of contacts
锁紧方式	螺纹式/screw			Connector locking system
接线方式	笼式弹簧, 螺纹/cage clamp, screw			Termination
连接截面	screw max.0.75mm ² (max.AWG 18)			Wire gouge
电缆直径	4.0-6.0mm ,6.0-8.0mm			Cable outlet
防护等级	IP67			Degree of protection
机械寿命	> 100插拔周期/mating cycles			Mechanical operation
最高工作温度	~+80° C			Upper temperature
最低工作温度	~-25° C			Lower temperature
额定电压	250V	125V	60V	Rated voltage
额定冲击电压	2500V	1500V	800V	Rated impulse voltage
污染等级	3			Pollution degree
过电保护等级	II			Overvoltage categorie
绝缘组别	II			Material group
额定电流(40° C)	4A	4A	2A	Rated current (40° C)
触点电阻	≤3mΩ			Contact resistance
触点材料	CuZn (黄铜/brass)			Material of contact
触点电镀材料	Au(金/gold)			Contact plating
插座材料	PA			Material of contact body
外壳材料	黄铜镀镍, 铸锌镀镍/CuZn nickel plated, zinc diecasting nickel plated			Material of housing

M12 产品-A code、B code、D code

描述 Description	法兰座, 针, 浸焊 Male socket, solder		法兰座, 针, 浸焊 Male socket, solder			
图例 Figure						
尺寸图 Drawing						
订货号 Ordering-No.	针数 Contacts	电缆规格(mm ²) Cabel(mm ²)	订货号 Ordering-No.	针数 Contacts	电缆规格(mm ²) Cabel(mm ²)	订货号 Ordering-No.
	3	GP9	M12-Z03A23	3	GP9	M12-Z03A13
		M16X1.5	M12-Z03A31		M16X1.5	M12-Z03A15
	4	GP9	M12-Z04A23	4	GP9	M12-Z04A13
		M16X1.5	M12-Z04A31		M16X1.5	M12-Z04A15
	5	GP9	M12-Z05A23	5	GP9	M12-Z05A13
		M16X1.5	M12-Z05A31		M16X1.5	M12-Z05A15
	8	GP9	M12-Z08A23	8	GP9	M12-Z08A13
		M16X1.5	M12-Z08A31		M16X1.5	M12-Z08A15

技术参数 Specifications	3	4	5	8	Number of contacts
锁紧方式	螺纹式/screw				Connector locking system
接线方式	已装配连接线/assembled with sing wires				Termination
连接截面	0.14mm ² (AWG26). 0.25mm ² (AWG24)				Wire gouge
电缆直径	—				Cable outlet
防护等级	IP67				Degree of protection
机械寿命	> 100插拔周期/mating cycles				Mechanical operation
最高工作温度	~+80° C				Upper temperature
最低工作温度	~-25° C				Lower temperature
额定电压	250V	250V	60V	30V	Rated voltage
额定冲击电压	2500V	2500V	1600V	800V	Rated impulse voltage
污染等级	3				Pollution degree
过电保护等级	II				Overvoltage categorie
绝缘组别	II				Material group
额定电流(40° c)	4A	4A	4A	2A	Rated current (40° C)
触点电阻	≤3mΩ				Contact resistance
触点材料	CuZn (黄铜/brass)				Material of contact
触点电镀材料	Au(金/gold)				Contact plating
插座材料	PA				Material of contact body
外壳材料	CuZn (黄铜镀镍/brass nickel plated)				Material of housing